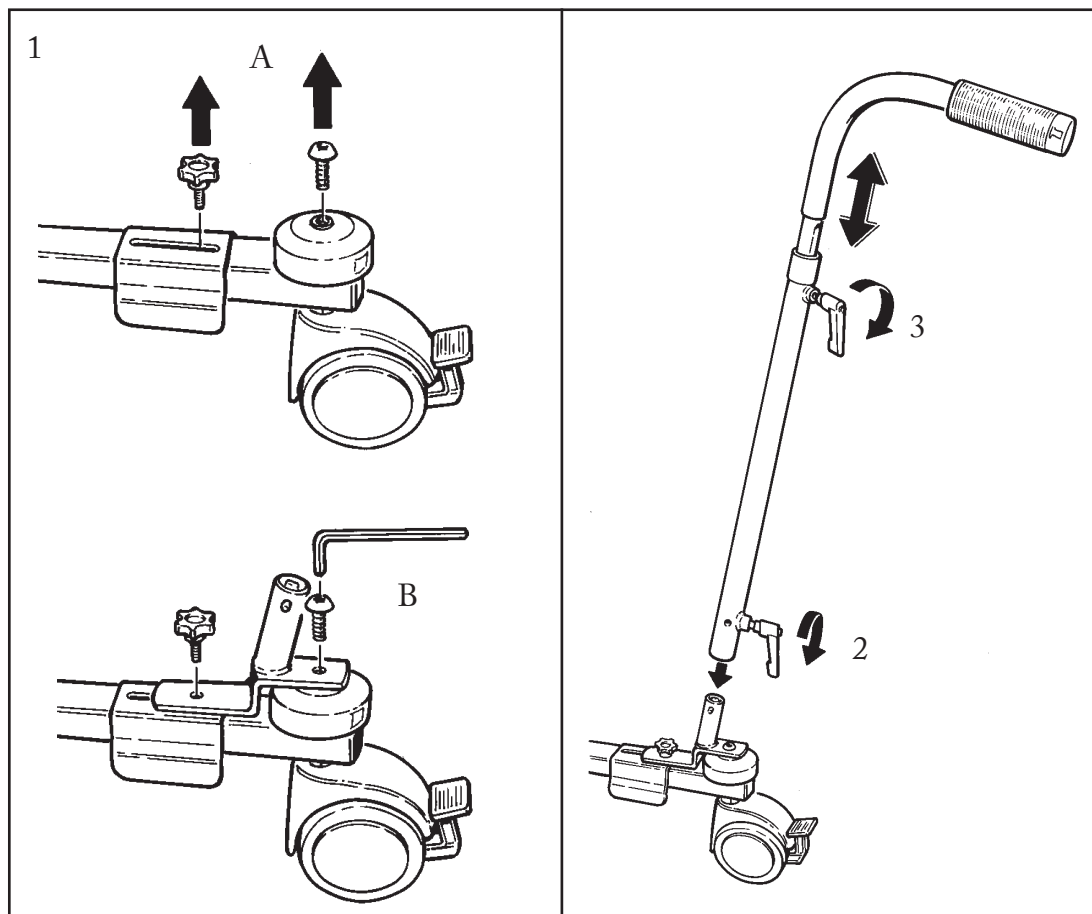


# Pony

## Ledsagarhandtag



- 1) Först monteras beslaget till ledsagarhandtaget. Börja med att skruva av ratten och insexskruven (A).  
Montera därefter beslaget (B).
- 2) Snäpp fast stängen till ledsagarhandtaget och skruva fast med vredet.
- 3) Höjdregering av handtaget.

OBS! Ledsagarhandtaget får ej användas för att lyfta.