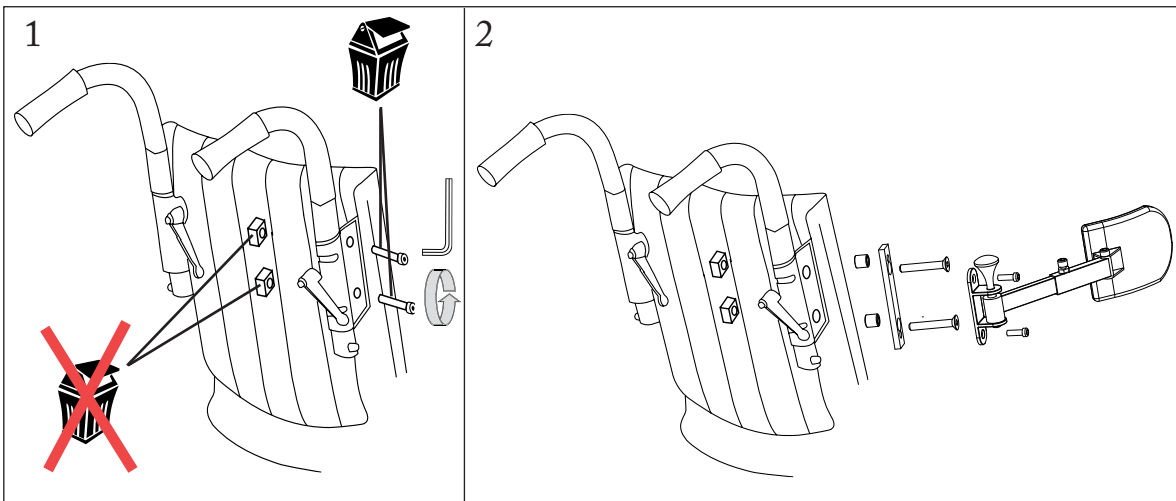
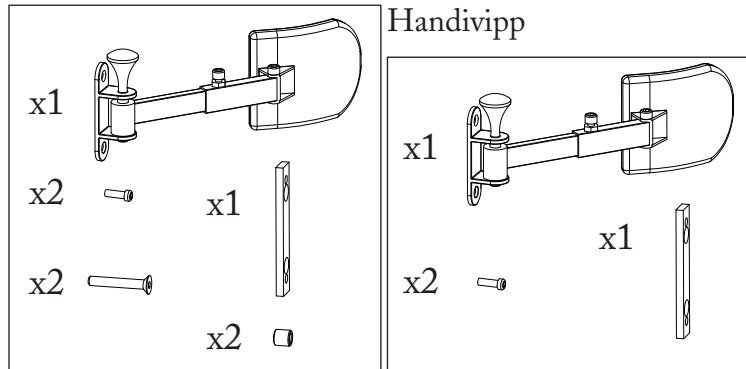


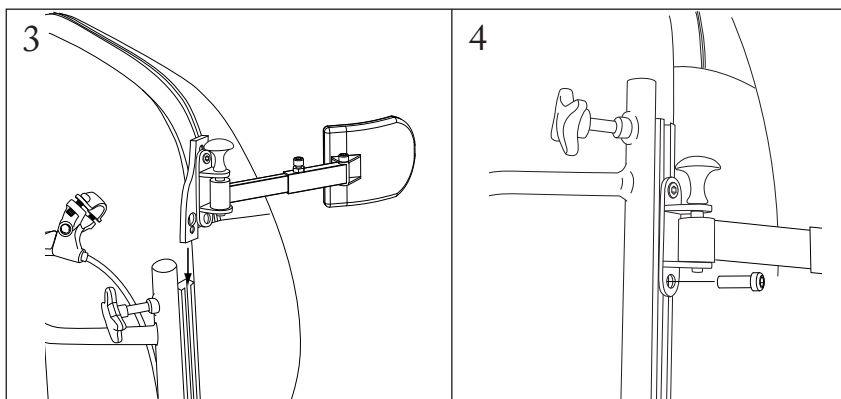
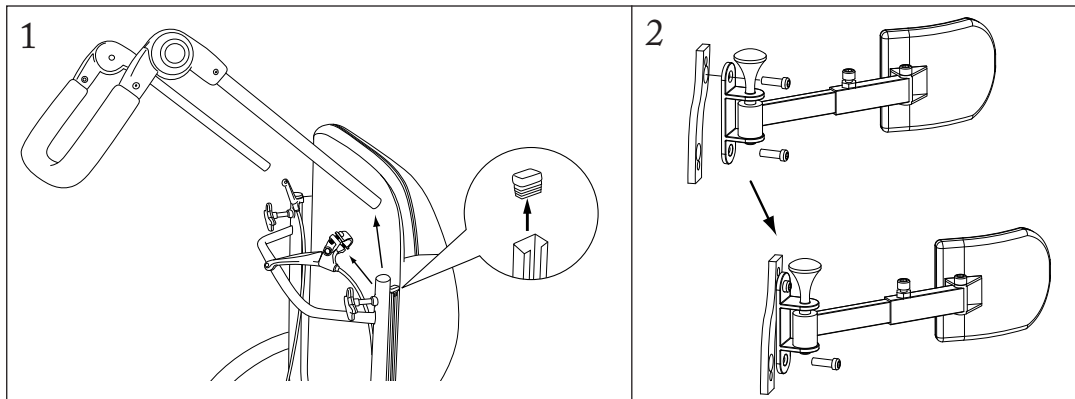
# 405800, 405801, 405802, 405803, 405804, 405805

Bälstöd med steglös vinkeljustering  
Trunk support adjustable  
Pelotten einstellbar

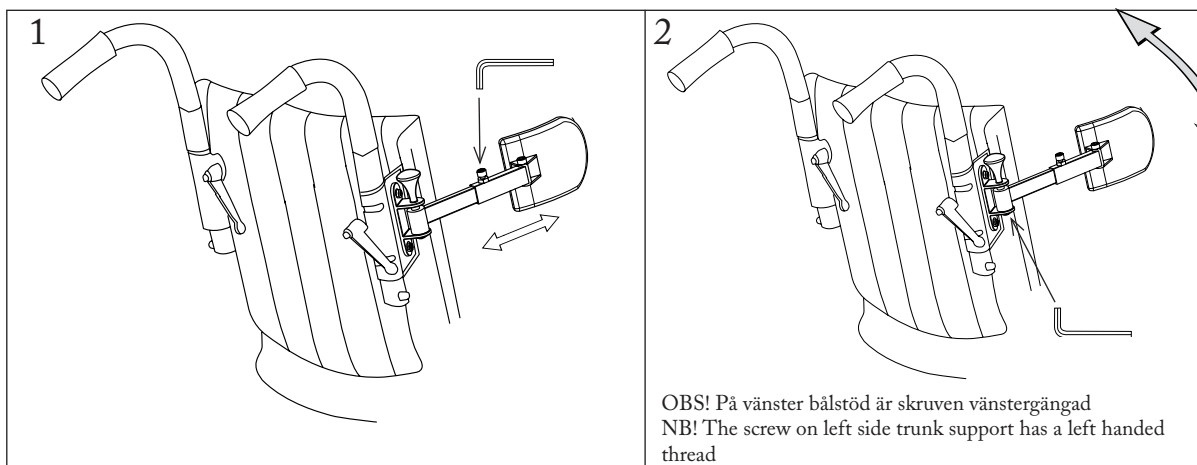
Montering:  
Assembly:  
Montierung:



Handivipp:



Justering av bälstöd:  
Trunk support adjustments:  
Einstellung:



Användning:  
Application:  
Verwendung:

